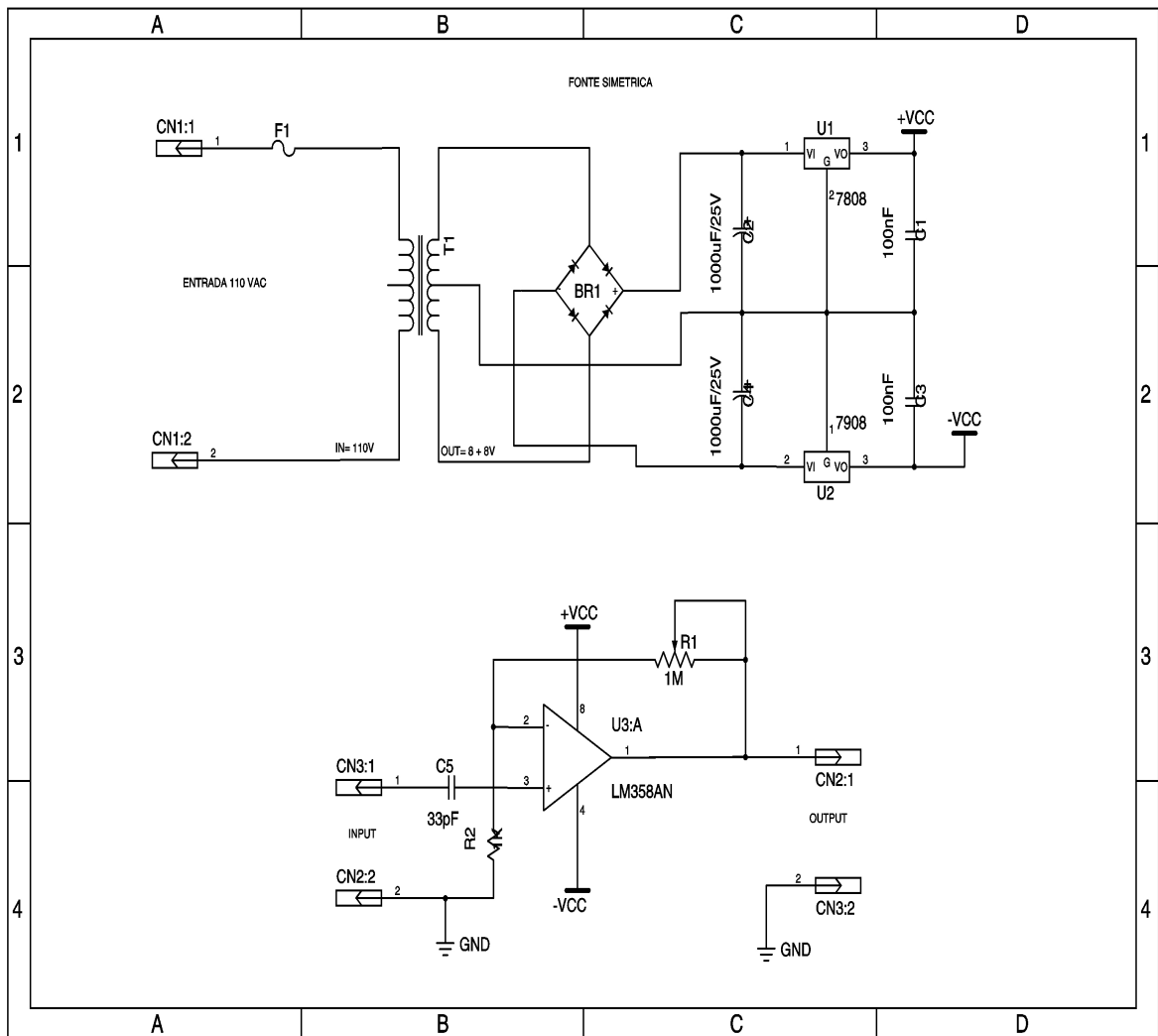


# Vitor Amadeu Souza

vitor@cerne-tec.com.br

## Construindo uma Fonte Variável

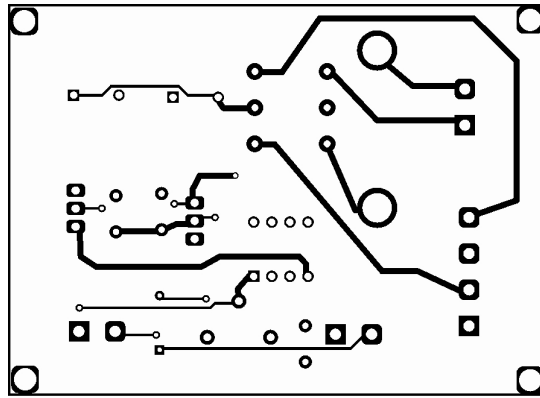
### 1. Esquema Elétrico



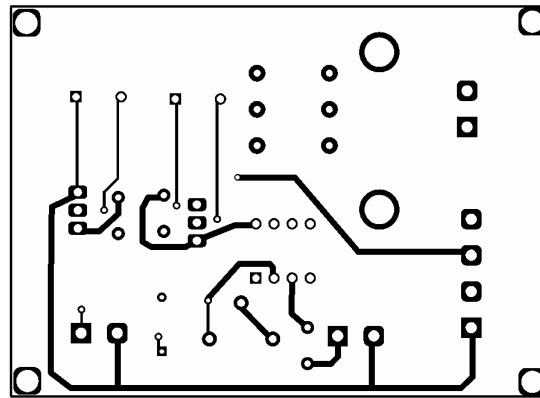
## 2. Lista de Material

Quantidade	Componente	Referência
1	Ponte Retificadora BR82	BR1
2	Capacitor 100 nF	C1, C3
1	Capacitor 33 pF	C5
3	Conector tipo KRE02	CN1, CN2, CN3
1	Suporte de Fusível e Fusível 0,5 A	F1
1	AOP LM358	U3
2	Capacitor Eletrolítico 1000uF/25V	C2, C4
1	Trimpot 1 MOhm	R1
1	Regulador 7805	U1
1	Regulador 7905	U2
1	Resistor 1 KOhm	R2
1	Transformador 110V/8V+8V 300 mA	T1

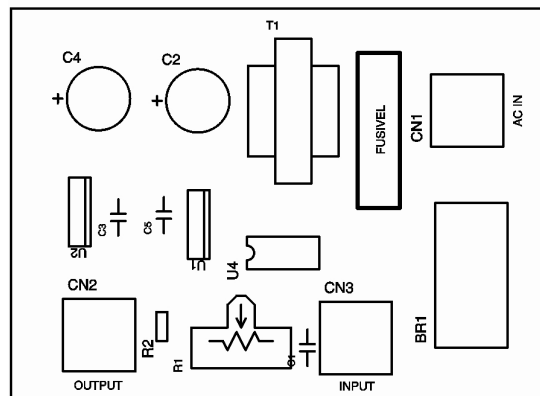
### 3. Layout da PCI



Bottom



Top



Silk

#### **4. Definições**

##### **1. O que é ganho em modo diferencial?**

R: É um tipo de amplificador que amplifica a diferença de tensão presente entre as entradas V1 e V2.

##### **2. O que é slew rate?**

R: É a velocidade de resposta do amplificador operacional a uma variação de tensão na entrada, este valor na teoria deveria ser infinito, o que na realidade não acontece. Logo conclui-se que quanto maior for o valor deste parâmetro melhor será o amplificador operacional.